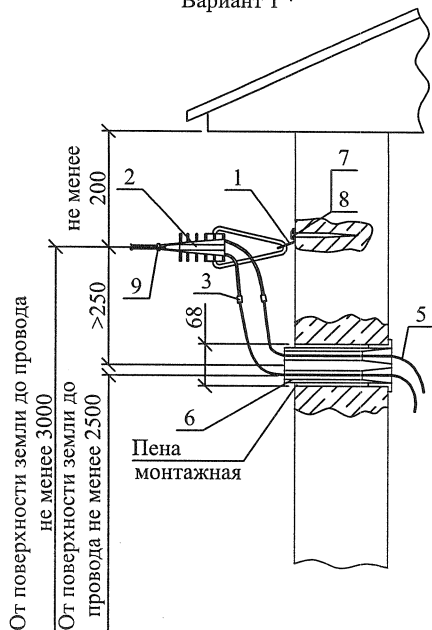
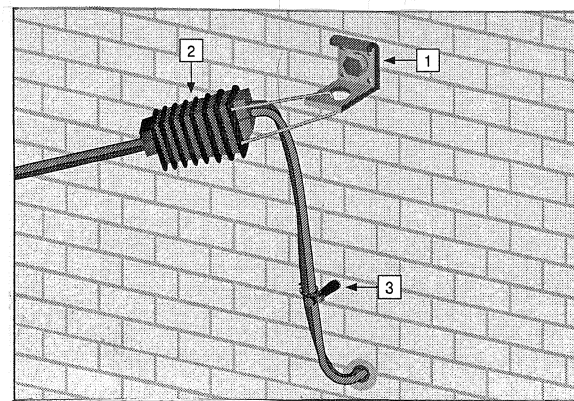
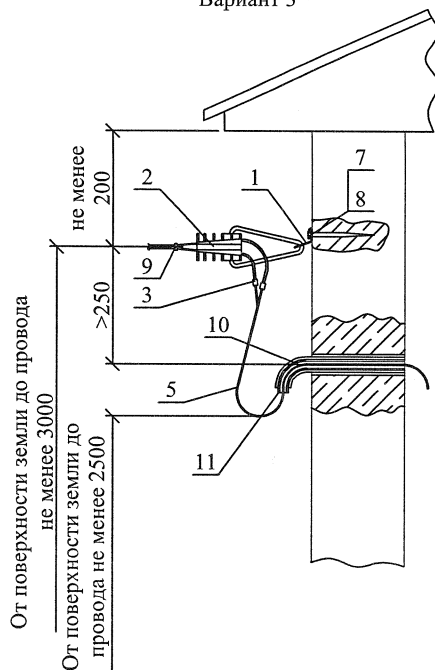


Вариант 1 *



Вариант 3 *



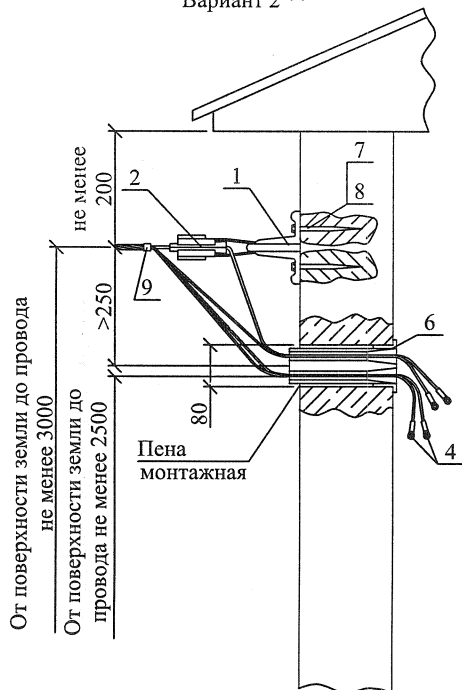
* Вариант 1; 3 - ввод в здание проводом ВВГ.

** Вариант 2; 4 - ввод в здание самонесущим изолированным проводом.

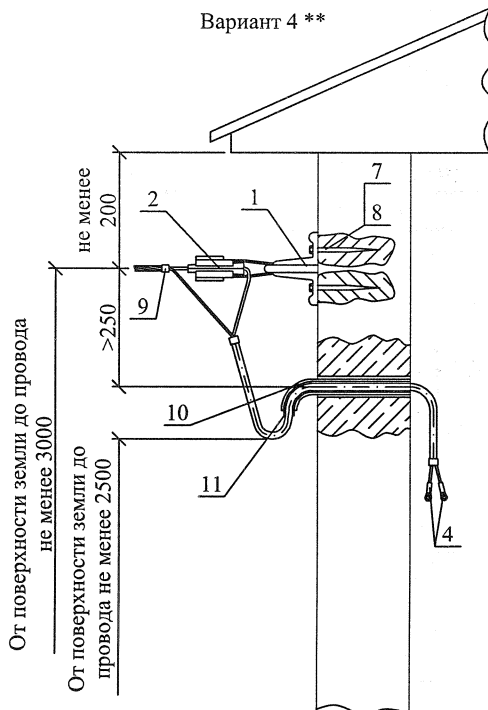
*** При установке натяжного зажима РА1500/35 кронштейн СА-25 заменяется на кронштейн СА-2000 с добавлением одного шурупа поз.7 и дюбеля поз.8.

Крепление кронштейна поз.1 должно выполняться в прочной стене здания. Разрушающая нагрузка крепления не менее 400 даН.

Вариант 2 **



Вариант 4 **



Марка поз.	Наименование обозначение	Кол. на вариант				Масса ед., кг	Примечание
		1	2	3	4		
<u>Линейная арматура</u>							
1	Кронштейн анкерный СА-25*** (полиамидный)	1	1	1	1	0,02	
2	Натяжной зажим РА 25х100 для СИП 2×16-2×25 (4×16-4×25)	1	1	1	1	0,11	
	Натяжной зажим РА1500 для СИП 35÷70					0,44	
3	Зажим ОР-645	2 (4)	-	2 (4)	-	0,13	
4	Изолированный наконечник СРТАУ (для подстанции)	-	2 (4)	-	2 (4)		
5	Провод ВВГ ГОСТ16442-80	L	-	L	-	м	по проекту
6	Вводный изолятор типа ИВ (ЗАО "ИНСТА")	1	1	-	-		
7	Шуруп Ø12 L=120 мм	1	2	1	2		
8	Дюбель под шуруп Ø12	1	2	1	2		
9	Кабельный ремешок KR-1, для d=45 мм, СИП 35÷95 Кабельный ремешок KR-2, для d=66 мм, СИП 120	1	1	1	3	0,026 0,036	
10	Трубка стальная ГОСТ3262-75	-	-	L	L	м	по проекту
11	Трубка поливинилхлоридная ТУ38.105.1832-89	-	-	L	L	м	по проекту

Изм. № подл. Подл. и дата. Взам. инв. №

Изм.	Кол. уч.	Лист	№ док.	Подп.	Дата	Вводы в здания	Стадия	Масса	Масштаб
							Р	-	1:10
							Лист	Листов	1
Н. контр.	Пров.	Разраб.	Амелина	Холова	Калабашкина А				